



SPIRAL LOGIC LIMITED

Room G6, Ground Floor, Po Lung Centre, 11 Wang Chiu Road, Kowloon Bay, Hong Kong
Tel: +852-2796-2327 Fax: +852-2796-0064 E-mail: info@spirallogic.com.hk Web: www.spirallogic.com.hk

©2011 SPIRAL LOGIC LIMITED All rights reserved

ver 1.1 20120229

目次

1	ご使用になる前に	02
2	各部の名称	03
3	センサの位置	04
4	ユーティリティ・ホッパの接続	05
5	コントローラ 運転画面のON-OFF・モード切替	06
6	コントローラ 運転画面の数値設定	07
7	コントローラ 運転画面の警告表示	08
8	コントローラ 管理画面	09
9	コントローラ 記録画面	10
10	ページする	11
11	量産する	13
12	停止時には	15
13	毎日のメンテナンス	16
14	バレル・スクリュのメンテナンス	17
15	クーリングチャンバのメンテナンス	20
16	回転刃・スプルブッシュの交換と位置調整	21
17	回転刃ブロックのエア圧調整	23
18	主仕様	24
19	予備品・付属品・推奨工具	25
20	外形寸法図	26
21	電気回路図	27
22	エア・冷却水回路図	29

1 ご使用になる前に

SPIRAL LOGIC 搭載エンプラ専用ペレタイザRaptor22LT2をご採用いただき、ありがとうございます。
ご使用になる前に、以下の注意事項を必ずお読みください。

1-1

本機はエンプラ専用ペレタイザ(エンジニアリングプラスチックの粉碎材をリペレットする装置)です。
これ以外の用途ではご使用になれません。

1-2

SPIRAL LOGIC LIMITEDの承認を経ることなく、本機の指定箇所以外の分解、
および改造、装置やプログラムの追加や削除を行うことはできません。

1-3

この取扱説明書に記載の正しい手順どおりにご使用ください。
正しくない使用方法では、所定の性能を発揮することができず、故障や事故の原因にもなります。

1-4

本機は、松井製作所製の専用除湿乾燥機MJ3-50A、および同社製の専用粉碎材供給装置(サイクロン式ホッパ)と
システムを構成しています。必ず上記乾燥機と供給装置を同時にご使用ください。
これらの装置の取扱方法等については、各装置に添付されている取扱説明書をご参照ください。

1-5

本機は、主要なエンプラ(種類・グレード)について検証を行い、いずれも正常に再生することを確認しています。
しかし、成形条件(製品生産時の射出成形機の条件)によっては、高分子鎖が著しく断裂するなど、
樹脂がダメージを受ける場合があります。これらの樹脂では正常な再生が行われないことがあります。
新しい樹脂をご使用になる時は、事前にSPIRAL LOGIC LIMITEDへサンプルをご提供の上、ご相談いただくことをお勧めします。

1-6

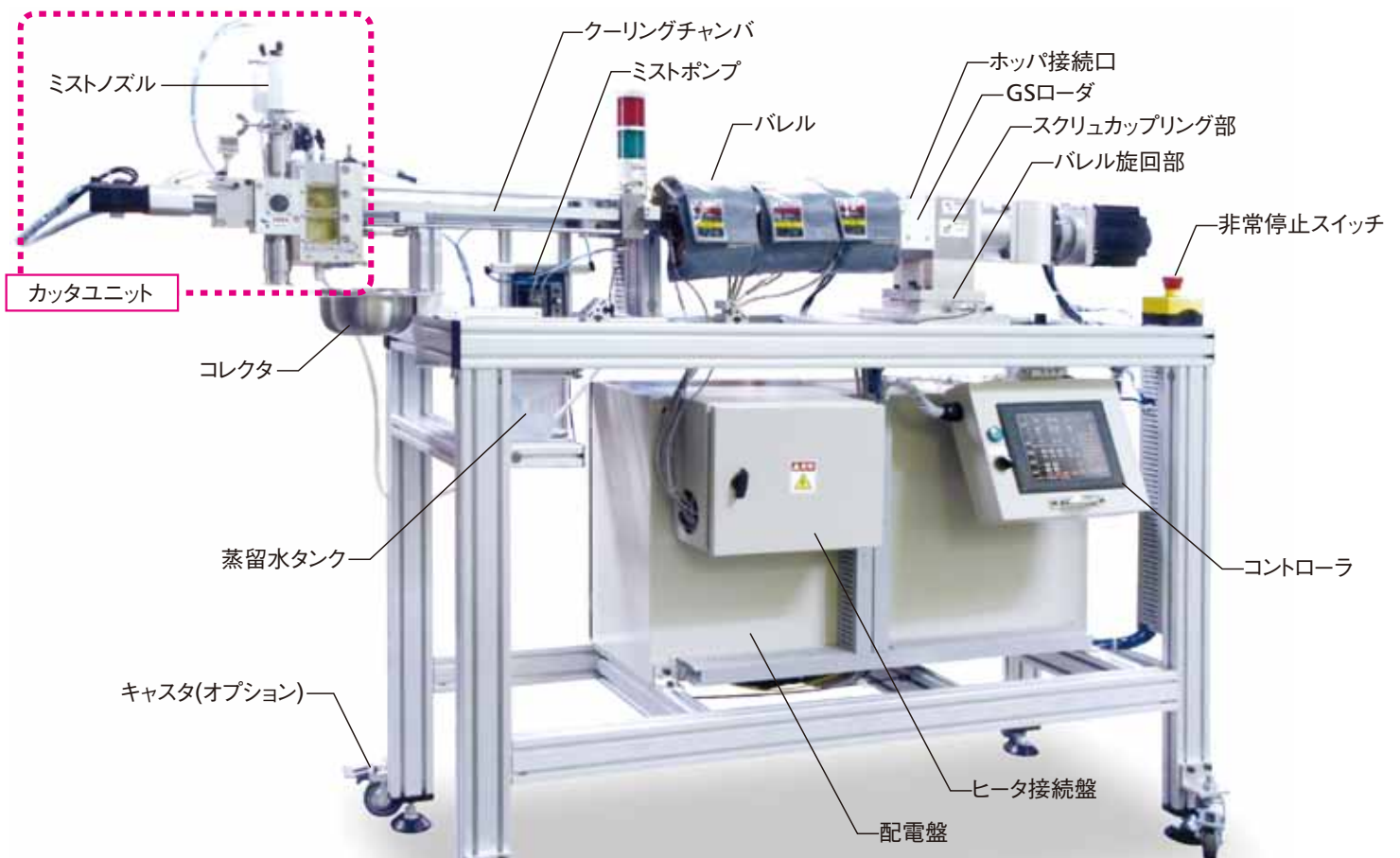
本機では、分解や組立時に六角レンチを多用しますが、必ずショートレンチをお使いください。
締付力が強すぎると、ネジ山を傷めます。また、使用するレンチの規格は、以下のように表記しています。

【例】  6mm(赤)xボルト本数

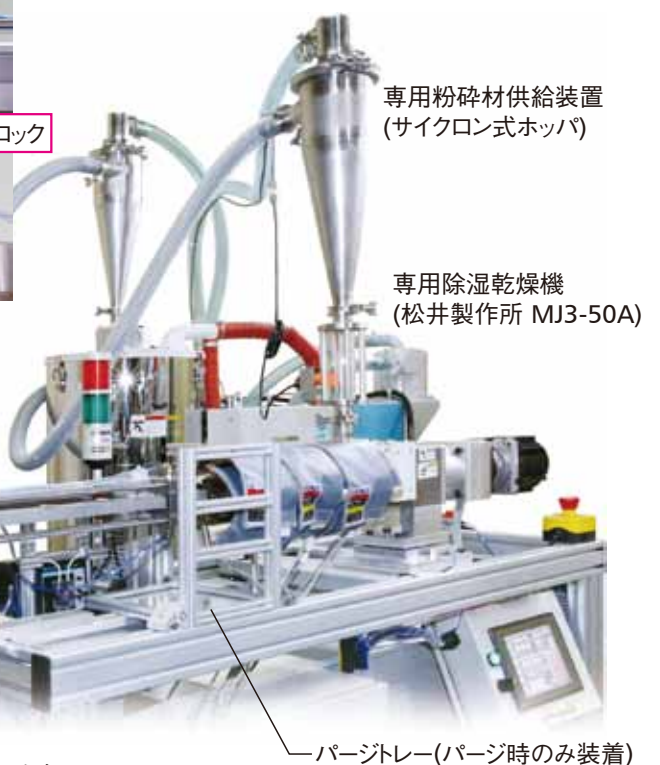
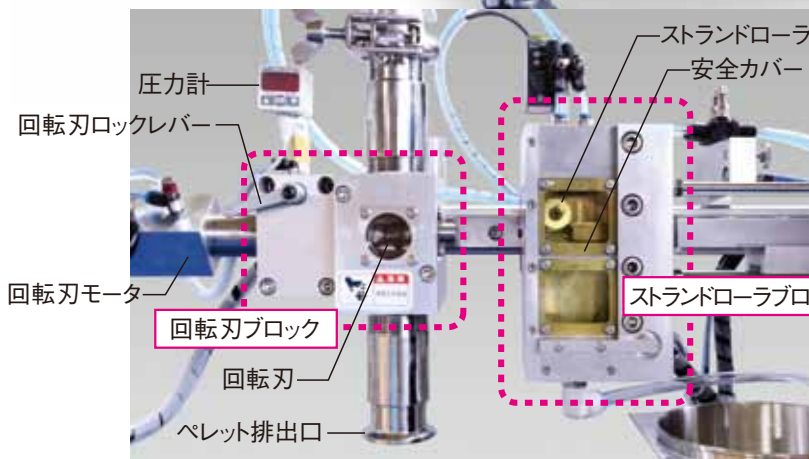
色別は推奨工具であるPB Swiss Tools 210H-10RB レインボー六角棒レンチ(25ページ)の規格別の色です。



2 各部の名称



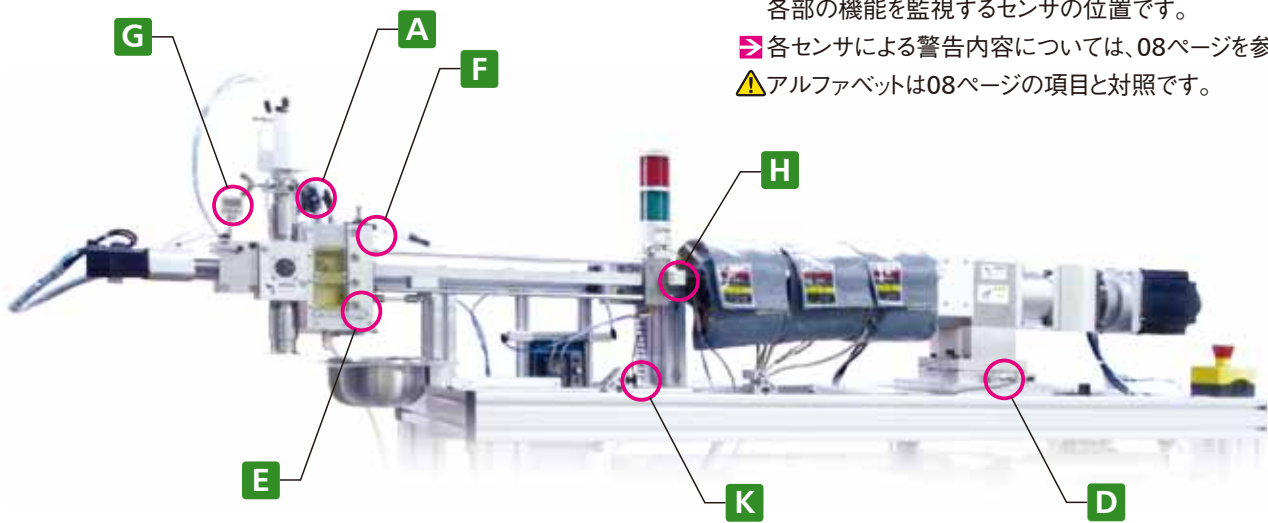
コッタユニット



専用乾燥機を接続した運転状態

⚠ 実際の機械システムと細部が異なる場合があります。

3 センサの位置



各部の機能を監視するセンサの位置です。

➤ 各センサによる警告内容については、08ページを参照してください。

⚠ アルファベットは08ページの項目と対照です。



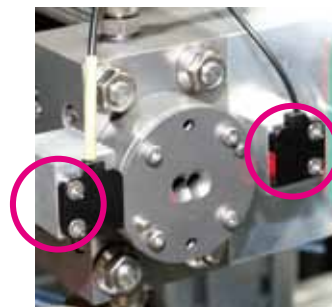
A スtrandローラ監視



G 回転刃ロック
(エア圧による監視)



D バレル位置



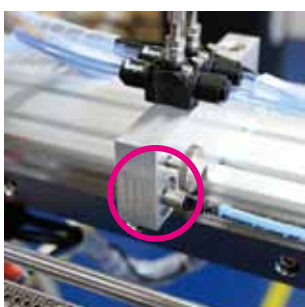
H スtrand監視



E 安全カバー



K パージトレ

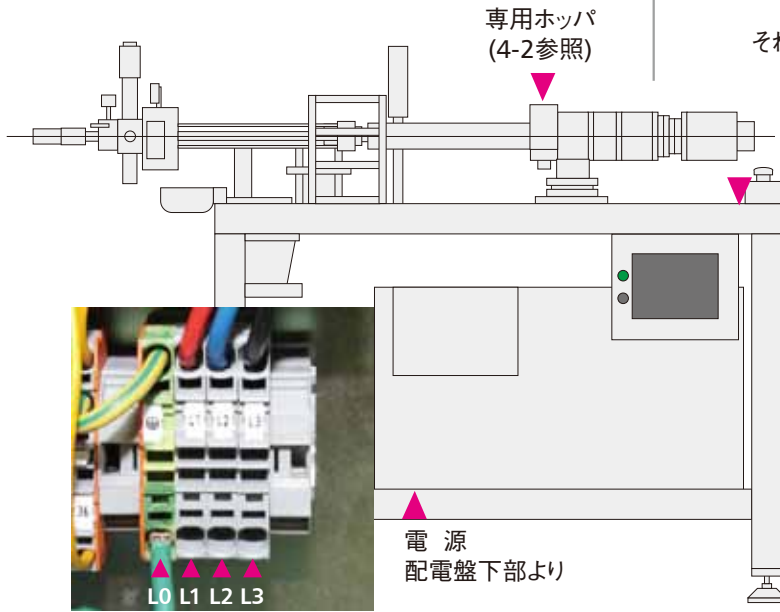


F カッタユニット位置

4 ユーティリティ・ホッパの接続

4-1 ユーティリティとホッパの接続

それぞれのユーティリティと専用ホッパを、図の位置に接続します。

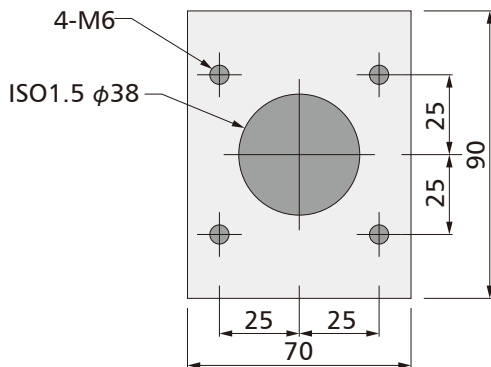


圧縮エア(4-3参照)
φ8mmチューブ 供給圧力 0.5~0.6MPa

ミスト発生用蒸留水(4-3参照)
φ6mmチューブ
補給タンクから接続 使用量はめやすとして400ml/hr

電源
配電盤下部より

G/R/S/T 200V 3相4線 40A



4-2 ホッパ取付部

ホッパ取付部の寸法は、左図のとおりです。
松井製作所製の専用ホッパ(サイクロン式)をご使用ください。
管径の規格はISO1.5(内径38mm)です。

- ⚠️ ホッパ取付アダプタの取付面精度を確認してください。
密閉状態にないと、オートローダが吸引時に隙間から空気を吸い込み、連続運転の障害となることがあります。

4-3 圧縮エアと蒸留水の供給

圧縮エアをφ8mmチューブで、ミスト発生用の蒸留水をφ6mmチューブで、それぞれ接続して供給します。接続口は、フレームの右側奥にあります。

- ⚠️ 蒸留水の使用量は、めやすとして400ml/hrですが、樹脂や運転条件により異なります。
- ⚠️ 蒸留水の補給タンクは、接続口より高い位置に設置してください。
- ⚠️ 圧縮エアと蒸留水の管路上の各バルブは、出荷時に調整してあります。特に必要な場合以外は、設定を変えないでください。



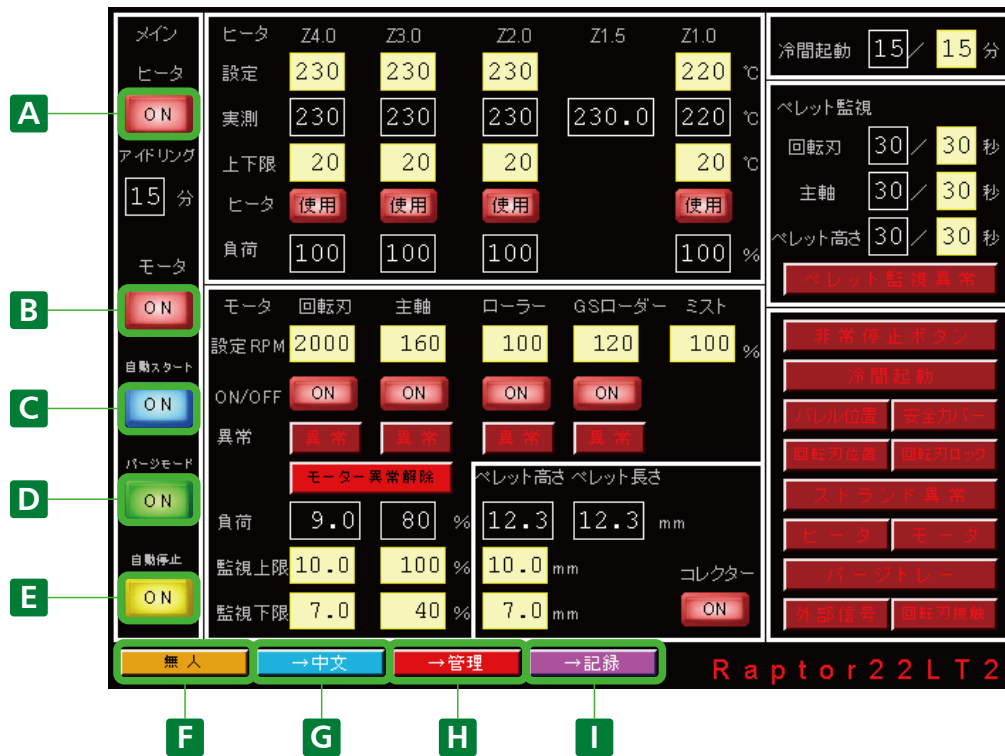
4-4 水質について

必ず蒸留水(または純水・RO膜純水)をお使い下さい。
ミネラル分が含まれた水道水などを使うと、ストランドローラや回転刃に析出物が溜まり、正常な運転を妨げます。
市販の蒸留水は、ミネラル分の含有量にばらつきがあります。
簡易導電率計(2万円〜)で確認されることをお勧めします。
左は、香港で市販されている蒸留水・鉱物水の導電率測定結果です。
SPIRAL LOGIC LIMITEDではWatsonsの蒸留水(6μS/cm)を推奨しますが、Vitaの蒸留水(12μS/cm)でも問題ないと思われます。

メーカー・ブランド	導電率 [μS/cm]
Watsons Water pure distilled 屈臣氏蒸留水(緑色樽)	6
Vita Pure distilled water 維他純蒸留水	12
Bonaqua mineralized water 飛雪礦物質水	71
Watsons Water with minerals 屈臣氏礦質蒸留水(藍色樽)	80
Evian 仏國天然礦物水	590
Tap water 香港の水道水	170

堀場製作所製 Twin Cond B-173 導電率計による測定

5 コントローラ 運転画面のON-OFF・モード切替



コントローラは、タッチパネル式です。ディスプレイが消えている時は、画面をタッチすると表示します。
運転(量産)・パージには、この運転画面を使用します。

⚠ A~E以外の個別のON-OFF機能は、通常の運転やパージで使用することはありません。

A ヒータ

「ON」にすると、設定した温度にヒータが昇温します。
設定の温度に達すると冷間起動防止のタイマが起動します。

B モータ

ヒータが昇温し、冷間起動防止がタイムアップすると、
モータのスイッチを「ON」にすることができます。

C 自動スタート

モータ「ON」に続けて、自動スタートを「ON」にすると、
関連機能が自動シーケンスで作動し、運転が始まります。

D パージモード

モータ「ON」に続けて、パージモードを「ON」にすると、
関連機能が自動シーケンスで作動し、パージが始まります。

E 自動停止

自動停止を「ON」にすると、関連機能が自動シーケンスで
作動し、運転またはパージを停止します。

F 有人 / 無人

有人モードと無人モードを切り替えます。
有人モードでは、異常時にヒータ電源を15分間維持します。
無人モードでは、異常時にヒータ電源を即時遮断します。
⚠ ヒータ異常時にはどちらのモードでも
ヒータ電源を即時遮断します。

G 日本語 / 第2言語

画面表示を、日本語または第2言語に切り替えます。
第2言語は管理画面で中国語(簡体)と英語のどちらかか
選択することができます。

H 管 理

管理画面に切り替えます。
管理画面では、ヒータのオートチューニング・運転時間の表示・
ベレット高さセンサの調整が行えます。

➡ 09ページ

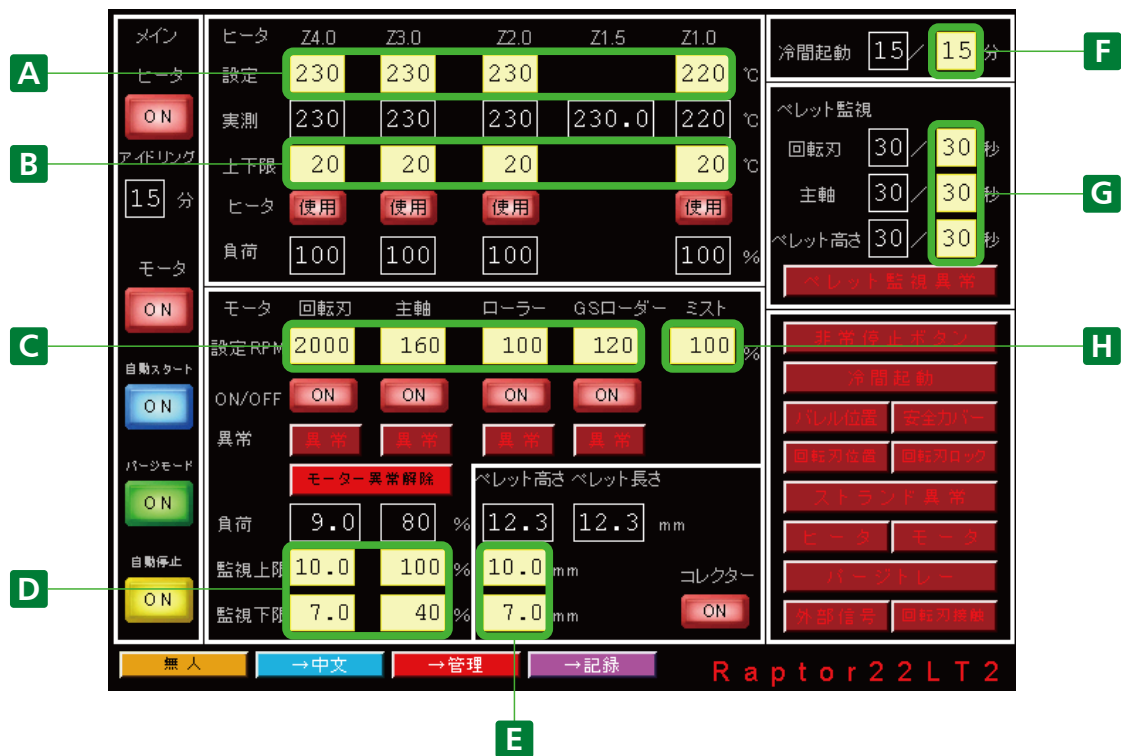
⚠ 管理画面への切り替えには、パスワードが必要です。

I 記 録

樹脂ごとの条件を登録・呼出・削除することができます。

➡ 10ページ

6 コントローラ 運転画面の数値設定



薄黄色ベースで表示している部分に、数値を入力して設定します。運転中・パージ中にも設定可能です。タッチしてポップアップしたテンキーで数値を入力し、ENTキーを押すと、新しい数値が設定されます。

A ヒータ温度

ヒータの各ゾーン温度を設定します。
Z1.5は、Z2とZ1の間にある熱電対で、
メルト温度を測定/表示しています。

B ヒータ温度監視上下限

ヒータの各ゾーン温度を監視する上下限を設定します。

C モータ回転数

回転刃・主軸(メインスクリュ)・ストランド送りローラ・
GSローダのモータ回転数を設定します。

D モータ負荷監視上下限

回転刃と主軸モータの負荷監視の上下限を設定します。

E ペレット高さ監視上下限

ストランドローラ監視センサ(➡04ページ)による
再生ペレットの高さの監視の上下限を設定します。

F 冷間起動インターロック時間

ヒータ昇温完了後に主軸の回転を禁止する時間を設定します。

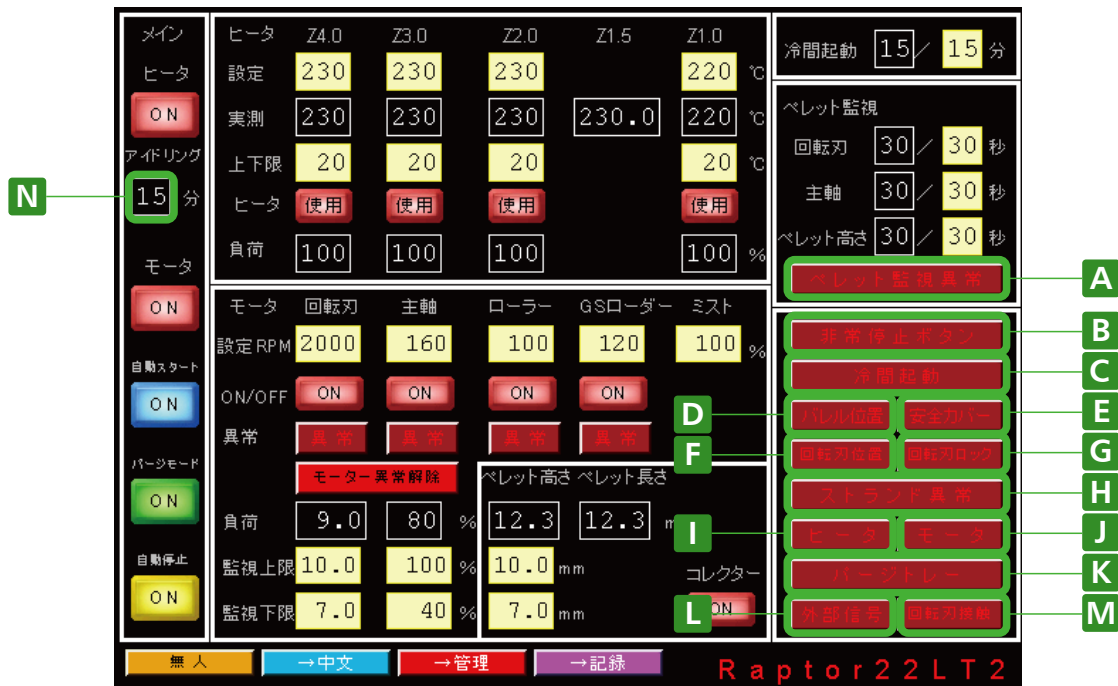
G ペレット監視

回転刃モータ・主軸モータ・ペレット高さのいずれかの数値が
監視上下限を超えた際に、異常と判断する時間を設定します。

H ミスト量

ミストの噴霧量を設定します。
数値は1分間に噴霧する秒数を%で表しています。
(例:50%=1分間に30秒噴霧)

7 コントローラ 運転画面の警告表示



赤色ベースの部分は警告表示です。異常が発生するとその項目が点灯し、警報灯の赤が点灯してブザーが鳴り、運転を自動停止します。

⚠ 無人モード運転では、警報灯の赤は点灯しますがブザーは鳴りません。

➡ 運転中に異常警告で停止した時の解除方法は、15ページの「停止時には」をご覧ください。

A ペレット監視

3つの項目を監視しています。このうちのいずれかの数値が監視上下限を超えて設定時間を経過すると点灯します。ペレット高さは、ストランドローラ監視センサ(➡04ページ)によるものです。

項目	監視内容	上下限	設定
回転刃	カッタモータトルク	下限	07ページD参照
主軸	主軸モータトルク	上限/下限	07ページE参照
ペレット高さ	ペレット高さ	上限/下限	07ページE参照

B 非常停止ボタン

非常停止ボタンが押された状態で点灯します。

C 冷間起動

冷間起動インターロックが作動中に点灯します。

D バレル位置

バレルが旋回状態にある場合に点灯します。

E 安全カバー

安全カバーがセットされていない場合に点灯します。

F 回転刃位置

カッタユニットが、運転できる位置にない場合に点灯します。

G 回転刃ロック

回転刃が固定されていない場合、または回転刃ブロックがストランドローラブロックに密着していない場合に点灯します。

H スtrand

Strandがクーリングチャンパへ正常に押し出されていない場合に点灯します。

I ヒータ

ヒータ温度が上下限を越えている場合に点灯します。

J モータ

主軸モータのトルクが100%以上の場合、または回転刃モータのトルクが上限を超えた場合に点灯します。

K パージトレイ

パージ時にパージトレイがセットされていない場合に点灯します。

L 外部信号

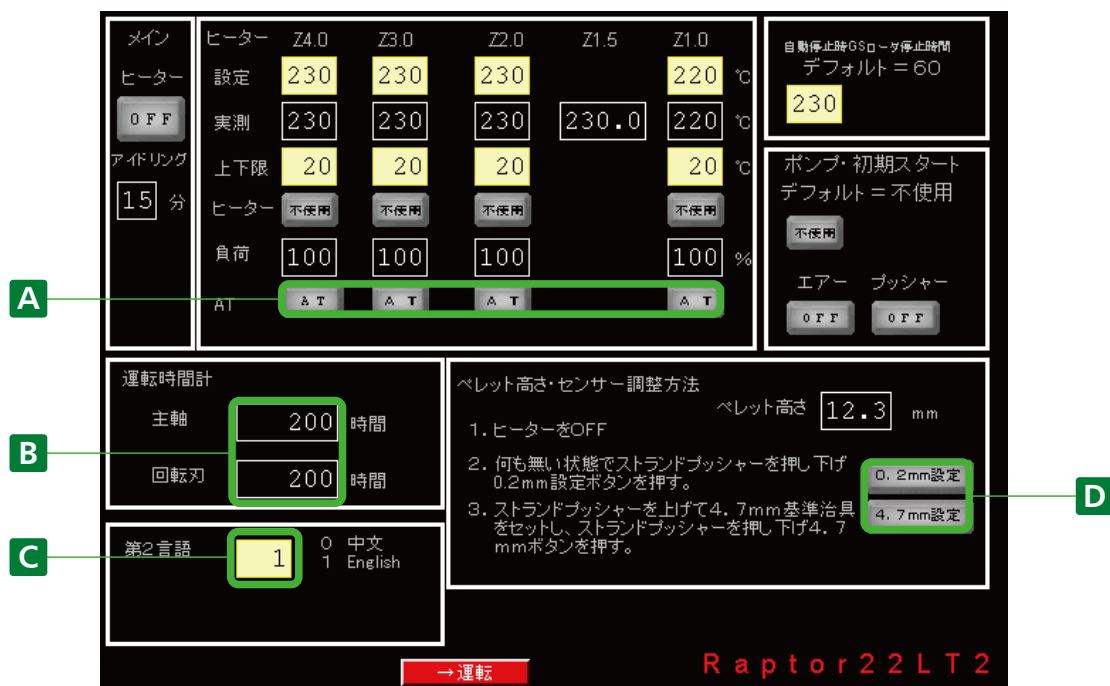
外部からのインターロック信号で本機が停止しない場合に点灯します。

M 回転刃接触

運転初期の回転刃の接触を感知すると点灯します。

N アイドリングタイム

ヒータ電源をONにした後60分以内に主軸モータをスタートしない場合、樹脂の炭化防止のために自動でヒータを切ります。その経過時間を表示しています。



管理画面では、ヒータのオートチューニング・主軸(メインスクリュ)と回転刃の累積運転時間の確認、第2言語の選択、およびペレット高さセンサの調整を行います。

⚠管理画面へのアクセスには、決められたパスワードが必要です。このパスワードは変更することはできません。

A ヒータのオートチューニング

各ゾーンのヒータのオートチューニングを行います。

⚠ヒータのオートチューニングは出荷時に調整してあります。通常の運転では再調整をする必要はありません。

B 運転時間計

主軸と回転刃の累積運転時間を表示します。

C 第2言語の選択

日本語以外の第2言語の選択を行います。中国語(簡体)と英語を選択することができます。

D ペレット高さセンサの調整

ペレット高さセンサの調整を行います。手順は画面に表示されています。

⚠ペレット高さセンサは出荷時に調整済みです。通常の運転では再調整をする必要はありません。

アクセスパスワード

管理画面へアクセスするためのパスワードは、別途お伝えします。



記録画面では、樹脂ごとに設定した条件の登録・呼出・削除を行います。条件は20種類まで登録することができます。あらかじめサンプルをご提供いただいた樹脂については、SPIRAL LOGIC LIMITEDにて最適な条件を登録して出荷します。

A 条件を登録する

運転画面で条件が定まった状態から記録画面へ切り替えます。
登録する場所の選択スイッチを押した後、登録スイッチを押します。
タッチキーを使って任意の名称を入力し、Enterキーで確定した後、登録スイッチを押します。
⚠ 登録名は、アルファベット・数字・キーにある記号のみ使用することができます。



B 条件を呼び出す

記録画面へ切り替え、呼び出す条件の選択スイッチを押した後、呼出スイッチを押します。
運転スイッチで運転画面に戻ると条件が設定されています。
⚠ 条件を呼び出す前に、運転画面で必ずヒータとモータの両方を「OFF」にしてください。

C 条件を削除する

記録画面へ切り替え、削除する条件の選択スイッチを押した後、削除スイッチを押します。

10 パージする

10-1 パージ材の使用や樹脂替えの時は

パージ材を使用したり樹脂替えの前に、以下の手順でGSローダとホッパの清掃を行ってください。

- ⚠ 運転停止後のパージなど、同一樹脂でパージを行う場合は、次ページの10-6「パージトレイをセットする」から始めてください。



10-2 GSローダとスクリュカップリング部の窓カバーを外す

GSローダとスクリュカップリング部の透明窓カバーを、プラスチックネジを緩めて外します。

- ⚠ 異物を落とさないようにご注意ください。ネジはプラスチック製ですので、万一落下したまま運転してもスクリュを破損することはありません。



10-3 GSローダのスクリュユニットを外す

機械後方からGSローダのスクリュユニットを外します。2個の留め金具で固定されています。

10-4 樹脂を吸引除去する

GSローダやホッパに残った樹脂を、掃除機などで吸引して除去します。吸引時にGSローダの窓からエアブローすると、GSローダ内に残ったペレットも、きれいに吸引されます。



10-5 パージ材を投入する

GSローダからパージ材を投入します。

- ⚠ 投入したパージ材が、GSローダのスクリュ側に入ってしまった場合は、吸引して除去してください。
- ⚠ パージ材メーカーのマニュアルも、ご参照ください。

10 パージする



10-6 パージトレイをセットする

パージトレイを正しい位置にセットします。
奥まで確実に押し込んでください。

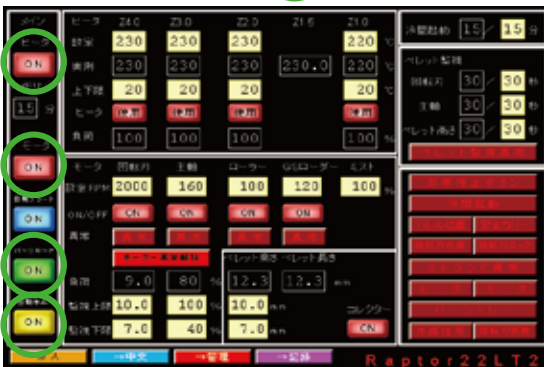
⚠ パージトレイが正しい位置にないと、パージすることができません。



10-7 条件設定を呼び出す

すでに条件が設定されている場合は、記録スイッチを押して記録画面に切替えて条件を呼び出します。

➤ 記録画面については、10ページを参照ください。
新しい樹脂の場合は、14ページの11-4
「量産を安定させるには」から以降をご覧ください。



10-8 パージする

ヒータスイッチを「ON」にして、冷間起動インタロック時間がタイムアップ後、モータスイッチを「ON」に、次にパージモードスイッチを「ON」にすると、自動でパージを開始します。



10-9 パージの量

おおよそ写真の程度の量をパージすると可塑化が安定します。



10-10 パージを停止する

自動停止スイッチを「ON」にすると、パージが停止します。

自動シーケンスが動き、主軸の停止にともなってGSローダが停止した後、主軸が逆回転してハナタレを防ぎます。

パージモードスイッチを「OFF」にするとこのシーケンスが動きません。

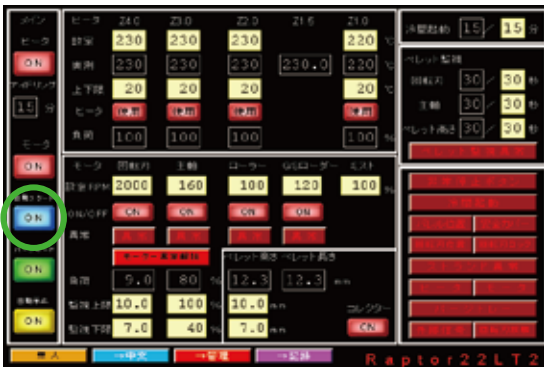
パージ・量産とも機械を停止させる場合は、必ず自動停止スイッチを「ON」にしてください。

11 量産する



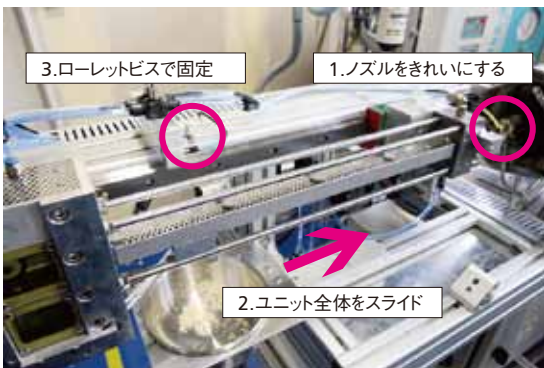
11-1 パージトレイをはずす

パージが終了した後、パージトレイをはずします。



11-2 自動スタートスイッチを押す

自動スタートスイッチを「ON」にします。



11-3 カッタユニットを運転位置へセットする

以下の手順でカッタユニットを運転位置へセットします

1. ノズルから樹脂が出ている時は、ヘラなどでかき落とします。
2. 回転刃がセットされている(回転刃ロック警告が消えている)ことを確認して、カッタユニットをノズル方向へスライドさせます。
3. ストップパにあるローレットビスで固定します。

⚠ 自動スタートスイッチを「ON」にした後、上記の一連の動作を10秒以内に完了してください。10秒を超過すると、自動的に停止します。停止した場合、再度自動スタートスイッチを「ON」にしてください。

⚠ ローレットビスは強く締めすぎないでください。



11 量産する



11-4 量産を安定させるには

新しい樹脂の場合、ヒータ温度はSPIRAL LOGIC LIMITEDの分析に基づいた数値を入力します。
各モータの初期回転数を、
回転刃:2000・主軸:100~150・ローラ:200・GSローダ:70~100
に設定し、数値を調整して量産を安定させます。



11-5 供給と搬送のバランスをとる

主軸・GSローダによる供給と、ローラによる搬送とのバランスをとり、
正常なストランド搬送を調整します。
例えば、ストランド異常で停止し、クーリングチャンバ内の一部に
樹脂の溜った塊がある場合、搬送側の能力不足が考えられるので、
ローラの回転数を上げてバランスをとるように調整します。



11-6 ペレット長さを一定にする

ローラの回転数を変えると、回転刃の回転数との相関で
ペレット長さの数値(計算値)が変化します。
回転刃の数値を調整して、決められたペレット長さになるようにします。



11-7 ミスト量を調整する

ミスト量は画面の「ミスト」の数値で調整します。
以下の推奨値を参考にしてください。

樹脂と静電気の状況	推奨設定値(%)	1分間に噴霧する時間
非晶性樹脂	100	連続
結晶性樹脂で静電気が強い場合	50	30秒
結晶性樹脂で静電気が弱い場合	30	約20秒



11-8 スロットルについて

回転刃ユニット上部のスロットルについては、
出荷時に調整が完了しているため基本的に再調整は不要です。
しかしミスト量が極端に少ない場合は、
スロットルが絞られすぎている可能性があります。
この場合は、スロットルを若干緩めた後、
コントローラ画面でミスト量の調整を行ってください。

12 停止時には



12-1 有人モード運転中に異常警告で停止した時は

モータスイッチを「OFF」にしてください。警報ブザーが停止します。
 続いてモータスイッチを「ON」にすると、異常警告の表示が解除されます。

- ⚠ 異常警告が発せられて15分を経過すると
 (ヒータのみ稼働している状態が15分以上になると)、ヒータが停止します。
 この場合は次の「無人モード」での手順で解除してください。



12-2 無人モード運転中に異常警告で停止した時は

無人モード運転中に異常警告で停止した時には、ヒータも停止します。
 まずモータ異常解除スイッチを押して、異常警告の表示を解除します。
 その後ヒータスイッチを「ON」にし、続いてモータスイッチを「ON」にします。

12-3 状況と解除方法一覧

運転モード		有人モード (異常警告から15分以内)	有人モード (異常警告から15分以上経過)	無人モード
警 告	ブザー	ON	OFF	OFF
	警報灯(赤)	ON	OFF	OFF
状 況	ヒータ	15分間は稼働	自動停止	自動停止
	モータ	自動停止	自動停止	自動停止
解除方法		モータスイッチを「ON」にする	異常解除スイッチを押す	異常解除スイッチを押す



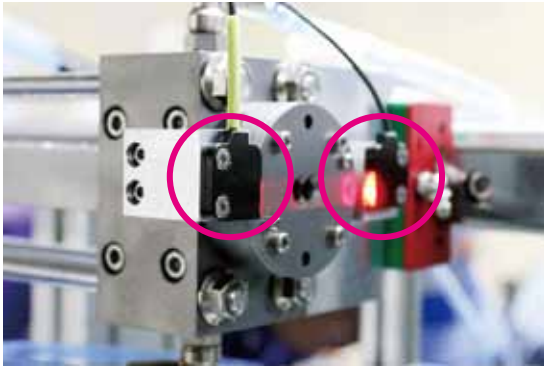
12-4 樹脂を取り除く

ストランド異常で停止した場合は、
 クーリングチャンバ・ストランドローラ・スプルブッシュに残っている
 樹脂を完全に除去してください。

クーリングチャンバ内にストランドが切れて残った場合は、
 ワイヤなどを差し込んで押し出してください。

- ⚠ チャンバ内を傷つける硬い金属棒などは使用しないでください。

13 毎日のメンテナンス



13-1 スtrand監視センサを清掃する

strand監視センサ両側の発光面と受光面を、乾いたきれいな布で拭いてください。汚れたままでは、正常な運転中でもstrand監視異常信号を発生することがあります。



13-2 スtrandローラ監視センサを清掃する

strandローラ監視センサセンサ底部の発光面とその下方にある受光面を、乾いたきれいな布で拭いてください。汚れたままでは、正常な運転中でもペレット監視異常信号を発生することがあります。



13-3 スtrandローラを清掃する

strandローラ部分に折れたstrandが付着している場合は除去します。ローラに挟まったままでは、正常なstrand搬送ができません。



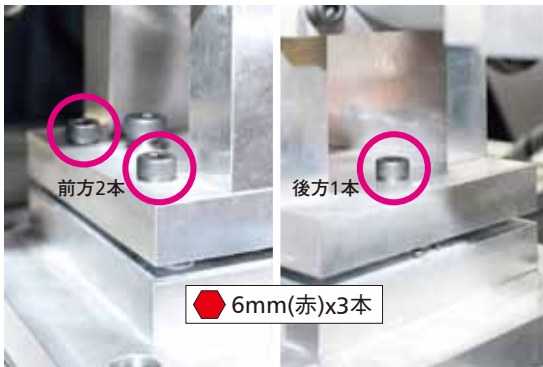
13-4 ミスト発生用蒸留水の残量を確認する

蒸留水タンクの残量を確認してください。供給が中断されると、正常な運転ができません。

13-5 各部を目視点検する

その他機械各部を目視で点検します。汚れている箇所があれば、適宜清掃を行います。

14 バレル・スクリュのメンテナンス



14-1 バレル回転部のボルトを外し回転させる

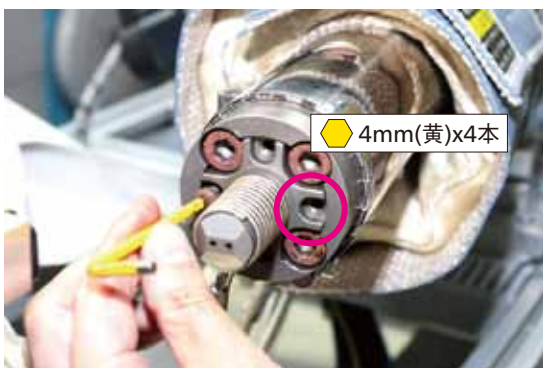
ヒータとモータスイッチを「OFF」にして、バレル回転部の3本のボルトを6mm六角レンチ(赤)で緩め、バレルを手前側に回転させます。

⚠ 作業中は、高温部に注意してください。



14-2 ノズルヒータのカバーを外す

ノズルヒータのボルトを4mm六角レンチ(黄)で緩め、ノズルヒータのカバーを外します。



14-3 ノズルを外す

ノズルの4本のボルトを4mm六角レンチ(黄)で緩め、ノズルを外します。外しにくい場合は、ノズル取付用のボルト穴にM8のボルトを少しずつ均等にねじ込んで、浮かせて外すことができます。



14-4 メッシュサポートとメッシュを取り出す

メッシュサポートとメッシュを取り出します。樹脂を交換する際や、メッシュに破損が見られる場合は、取付時に予備品と交換します。



14-5 ゾーン3ヒータを緩める

バレルヘッドは、ゾーン3ヒータで締めつけられています。ゾーン3ヒータの3本のボルトを4mm六角レンチ(黄)で緩めて、バレルヘッドが外れるようにします。

14 バレル・スクリュのメンテナンス



8mm(ピンク)x4本

14-6 バレルヘッドを外す

バレルヘッドの4本のボルトを8mm六角レンチ(ピンク)で緩め、バレルヘッドを外します。

外しにくい場合は、ノズル取付用のボルト穴にM6のボルトを少しずつ均等にねじ込んで、浮かせて外すことができます。



14-7 スクリュを押し出す

スクリュカップリング部の窓を外し、スクリュの後端を前に押し出して、スプラインから外します。



14-8 スクリュを清掃する

Raptor22のスクリュはヤケませんが、樹脂が若干付着します。スクリュ全体を清掃してください。

バレルヘッドやノズルにも樹脂が付着していれば、これも除去します。



14-9 バレル内を清掃する

バレル内部も金ブラシを使って清掃します。

写真のような工具があると便利です。

⚠ 清掃完了後、バレル内に異物が残っていないか確認してください。

14-10 逆の手順で元に戻す

ノズルの取り付けまでを、分解と逆の手順で行います。

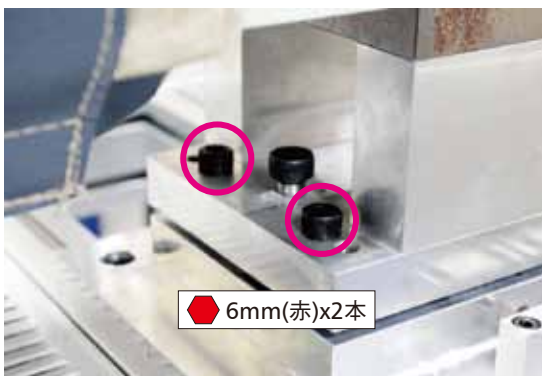
バレルヘッドの取付ボルトには焼付防止グリースを軽く塗布してください。

14 バレル・スクリュのメンテナンス



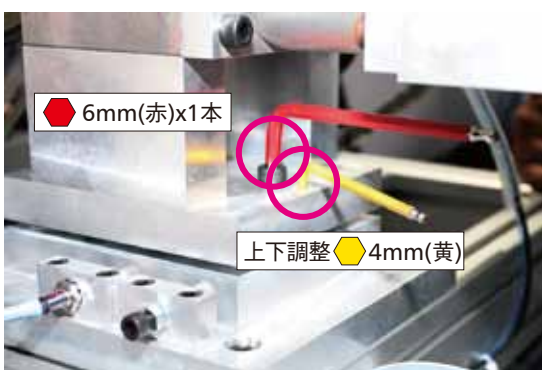
14-11 ノズルの位置決め準備

バレルを旋回させて元の位置に戻します。
 旋回部のボルトは差し込んである程度締めますが、まだ固定はしません。
 先に付属品のノズル芯出し治具を使ってノズルの位置決めを行います。
 治具をクーリングチャンパの孔に差し込みます。



14-12 左右方向の調整

まず左右方向の芯が合うようにバレルを左右に動かして調整します。
 左右方向の位置が決まったら、バレル旋回部の前方の2本のボルトを
 6mm六角レンチ(赤)で締めて固定します。



14-13 上下方向の調整

バレル旋回部後方の高さ調整ボルトを、
 4mm六角レンチ(黄)で調整します。
 時計方向に回すとノズルが下がり、反時計方向で上がります。
 上下方向の位置が決まったら、バレル旋回部の後方のボルトを
 6mm六角レンチ(赤)で締めて固定します。

15 クーリングチャンバのメンテナンス



15-1 クーリングチャンバを外す

クーリングチャンバは1か月に一度程度清掃してください。
付属の13mm T型六角レンチでノズル側にある4本のナットを外し、ヘッドブロックをノズル側にスライドさせると、クーリングチャンバを外すことができます。



15-2 チャンバのカバーを外す

チャンバ上部にあるローレットビスのうち、小さいサイズの7個を緩めてカバーを外します。大きい方の3個はそのまましておきます。
可塑剤が固まるなどしてカバーが外れにくい場合は、大きいローレットビス3個を外し、そのビス穴にM4ビスをねじ込んで浮かせて外してください。

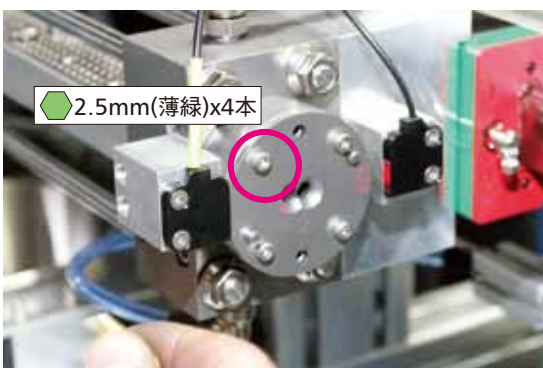
⚠ カバーは無理にこじ開けないでください。アルミ製なので傷がつきます。



15-3 チャンバを清掃する

金型洗浄剤などを使ってチャンバの内側を清掃します。
特にベントの薄い溝に汚れが残らないようにしてください。
完了後、取り外しと逆の手順でチャンバを取り付けます。

⚠ チャンバ両端の取付孔にはクリアランスがあります。
セットするにはチャンバを手前下側に寄せてください。



15-4 チャンバヘッドを外す

チャンバヘッドの4本のボルトを2.5mm六角レンチ(薄緑)で緩めて、チャンバヘッドを外します。
外しにくい場合は、上下のボルト穴に、M3のボルトを少しずつ均等にねじ込んで、浮かせて外すことができます。

⚠ ヘッドの取り外し・取り付けは、クーリングチャンバが取り付けられている状態で行ってください。



15-5 チャンバヘッドを清掃する

ヘッドは2つに分かれており、Oリングが着いています。
またチャンバ側には2本のOリングが着いています。
金型洗浄剤などを使ってそれぞれの面を清掃してください。
完了後、取り外しと逆の手順で取り付けます。

16 回転刃・スプルブッシュの交換と位置調整



16-1 回転刃モータを外す

回転刃ロックレバーを回し、モータをまっすぐ引き出します。
モータの先に回転刃が取り付けられています。

- ⚠️ 回転刃やスプルブッシュを交換しない場合でも、回転刃ロックレバーを緩め位置にした場合は、16-3以降の位置調整が必要です。



16-2 回転刃を交換する

付属のM12-14 スパナのM14側を使い、1本で根元を固定して、もう1本で回転刃側を回して緩め、回転刃を外します。
新しい回転刃を差し込み、逆の手順で取り付けます。

- ⚠️ 刃で手を傷つけないように充分注意してください。



16-3 スプルブッシュを外す

付属の4mm T型レンチを使って2本のボルトを緩め、時計方向に回してスプルブッシュを外します。

スプルブッシュを交換する場合は、予備品の新しいものを用意します。

- ⚠️ スプルブッシュは落としたり、他のものに当たったりしないでください。
- ⚠️ スプルブッシュは両面を使うことができますが、取扱方法についてはSPIRAL LOGIC LIMITEDへお問い合わせください。



16-4 位置合わせ用ダミーブッシュを取り付ける

位置合わせ用のダミーブッシュを、径の太い方を差し込んで回し、4mm T型レンチで固定します。

ダミーブッシュはスプルブッシュより0.01mm長く作られています。
このダミーブッシュを使うことで、回転刃とスプルブッシュとのギャップを0.01mmに設定することができます。

- ⚠️ スプルブッシュとダミーブッシュには、4桁の固有番号が刻印されています。本機が複数台ある場合は、必ず同じ番号の組み合わせでお使いください。



16-5 回転刃を取り付けたモータをセットする

回転刃を取り付けたモータをゆっくり挿入し、刃先をダミーブッシュに接触させます。

懐中電灯で中を照らすと確認しやすくなります。

接触した位置でロックレバーを回してモータを固定します。

- ⚠️ 刃先をダミーブッシュに激しく当てないでください。

16 回転刃・スプルーブッシュの交換と位置調整



16-6 スプルーブッシュを取り付ける

4mm T型レンチを使ってダミーブッシュを外し、スプルーブッシュを取り付けて固定します。



16-7 回転刃ユニットを固定する

回転刃ブロックをストランドローラブロックに密着させ、ローレットビスを締めて固定します。

⚠️ ローレットビスは強く締めすぎないでください。

17 回転刃ブロックのエア圧調整



17-1 回転刃ブロックのエア圧の目的

回転刃モータがロックされているか、
また、回転刃ブロックがストランドローラブロックへ密着しているかを
検出するためにエア圧力を使用しています。

ロック・密着されていれば、圧力計が所定の圧力(0.12~0.13MPa)を示します。

- ⚠ このエア圧は出荷時に調整されています。
特に必要がなければ再調整を行うことはありません。



17-2 レギュレータを調節する

非常停止ボタン下にレギュレータがあります。

回転刃をロックした状態で、圧力計の値が0.12~0.13になるように
レギュレータを調整してください。



回転刃ロック解除

回転刃ロック中

17-3 圧力計を設定する

圧力計を設定圧力=0.115MPaになるように調整します。
この値は、回転刃ロック解除時の圧力(0.1MPa=大気圧)と、
ロック中の圧力(0.13MPa=規定値)の平均値です。
圧力計は通常測定モードを表示しています。
以下の手順で設定します。

- 1.「SET」ボタンを押す。
- 2.「F 1」と数値が交互に表示される。
「△」「▽」ボタンで数値を0.115になるよう調整する。
- 3.再度「SET」ボタンを押す。
- 4.「F 2」と数値が交互に表示される。
「△」「▽」ボタンで数値を0.115になるよう調整する。
- 5.再度「SET」ボタンを3回押して測定値に戻る。

回転刃ロックをしない状態では「Out1」の緑のライトが消え、
ロックをした状態では「Out1」の緑のライトが点くことを確認して設定終了です。

- ⚠ 「F 3」「F 4」は、「Out2」設定用なので使用しません。

18 主仕様

主仕様

■ 押出ユニット

メインスクリュ径	mm	22	T-Rexスクリュ (無圧縮ストレートスクリュ)
バレルL/D		18	T-Rex/バレル
ローダ			GSローダ (定量供給方式)
メインスクリュモータ電力	kW	1.5	サーボモータ 最大回転数:272rpm
ローダモータ電力	kW	0.03	サーボモータ 最大回転数:300rpm
ヒータ温調ゾーン		4	
ヒータ容量	kW	2.7	ノズル(ゾーン4):0.05kW ゾーン3:1.15kW ゾーン2・1:0.75kW
温度測定ゾーン		2	ゾーン3.5およびゾーン1.5
押出能力	kg/hr	5	参考値・樹脂によって異なる場合あり

■ カッタユニット

回転刃径	mm	29	ストランド2本
回転刃羽根数	枚	2	
回転刃モータ電力	kW	0.1	サーボモータ 最大回転数 : 7,500rpm

■ 冷却システム

冷却システム			LongTailシステム (ストランド自動結線式ミスト冷却システム)
冷却ミスト発生装置	台	1	
冷却ミスト用定量供給ポンプ	台	1	DC12V 2.4A

■ コントローラ・モニタリングシステム

コントローラ	外形 : 640 x 480mm 8インチカラーLCDタッチパネル式 32bit PLC		
ストランド監視モニタ	ノズルからのストランド押出を監視		
ストランドローラ監視モニタ	カッターユニットへのストランド供給を監視		
冷間起動モニタ	昇温完了一定時間経過後に主軸回転を許可		
バレル位置モニタ	バレルを旋回した状態での主軸回転を禁止		
回転刃位置モニタ	カッターユニットの位置確認		
回転刃ロックモニタ	回転刃取付ロックの確認		
ヒータ異常モニタ	ヒータ温度の上下限監視		
モータ異常モニタ	モータ負荷の異常を監視		

■ 外形寸法・質量・ユーティリティ

本体外形寸法(WxDxH)	mm	1,970x500x1,500	ホッパ取付口上面 : H1,290mm ペレット排出口下端 : H1,000mm
質量	kg	約200	
電源規格	AC200V 3相4線 40A		
圧縮エア	冷却ミスト発生装置およびストランド結線用 供給圧力 : 0.5~0.6MPa		
蒸留水または純水	冷却ミスト用 使用量 : めやすとして400ml/hr		

■ 出荷時寸法・質量

梱包外形寸法(WxDxH)	mm	2,210x870x1,710	木箱梱包
総質量	kg	333	

19 予備品・付属品・推奨工具



19-1 予備品

ヒータ・熱電対

ノズル(ゾーン4)用ヒータ(0.05kW)	1 個
ゾーン3用ヒータ(1.15kW)	1 個
ゾーン2・ゾーン1用ヒータ(0.75kW)	1 個
熱電対	1 個



回転刃等

回転刃	1 本
スプルブッシュ	1 個
フィルタサポート	1 枚
フィルタメッシュ	10 枚



19-2 付属品

治 具

ノズル芯出し用治具	2 本
回転刃位置合わせ用ダミーブッシュ	1 個
ストランドローラ4.7mm基準治具	1 本



工 具

4mm T型六角レンチ(スプルブッシュ用)	1 本
13mm T型六角レンチ(クーリングチャンバ用)	1 本
M12-14 スパナ(回転刃用)	2 本

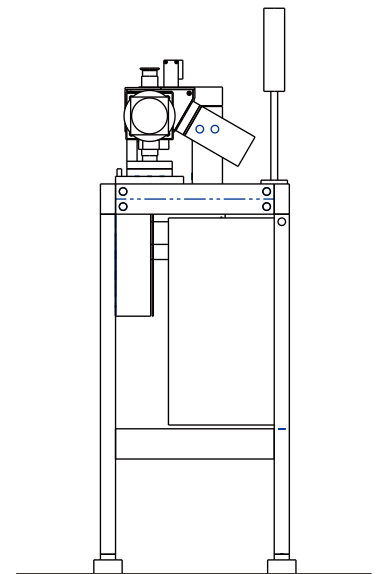
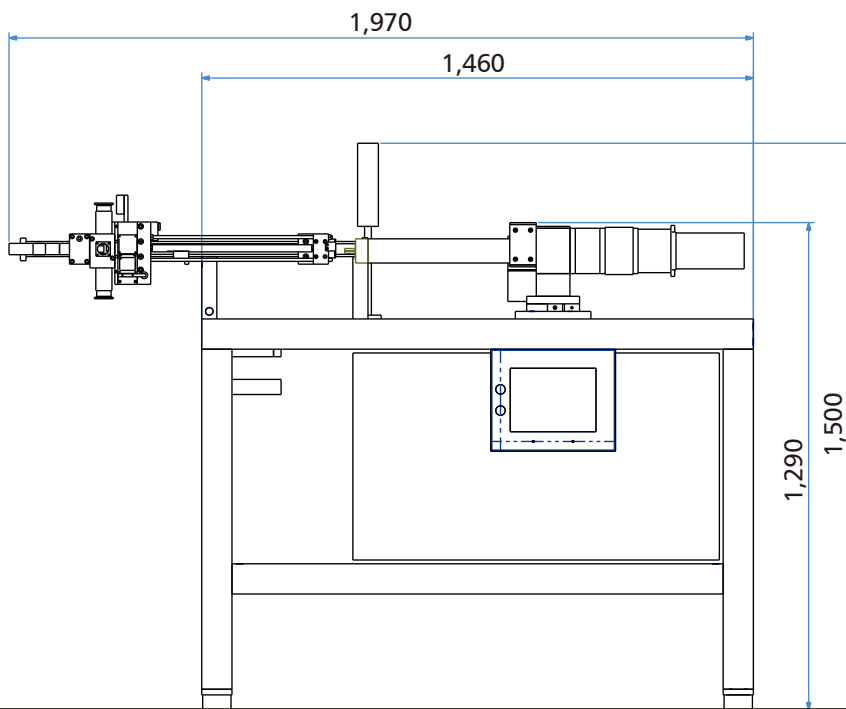
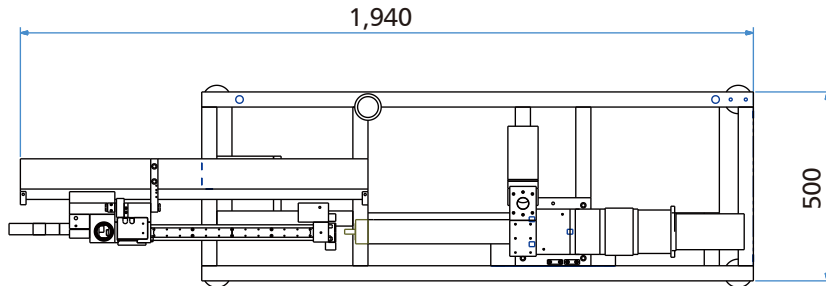


19-3 推奨工具

PB Swiss Tools 210H-10RB レインボー六角棒レンチ	1 組
--------------------------------------	-----

1.5~10mmの六角棒レンチ9本が色分けされた便利なセットです。
この取扱説明書では、レンチ寸法のほかに、
このセットの色も表示してあります。
オプションで手配いたします。

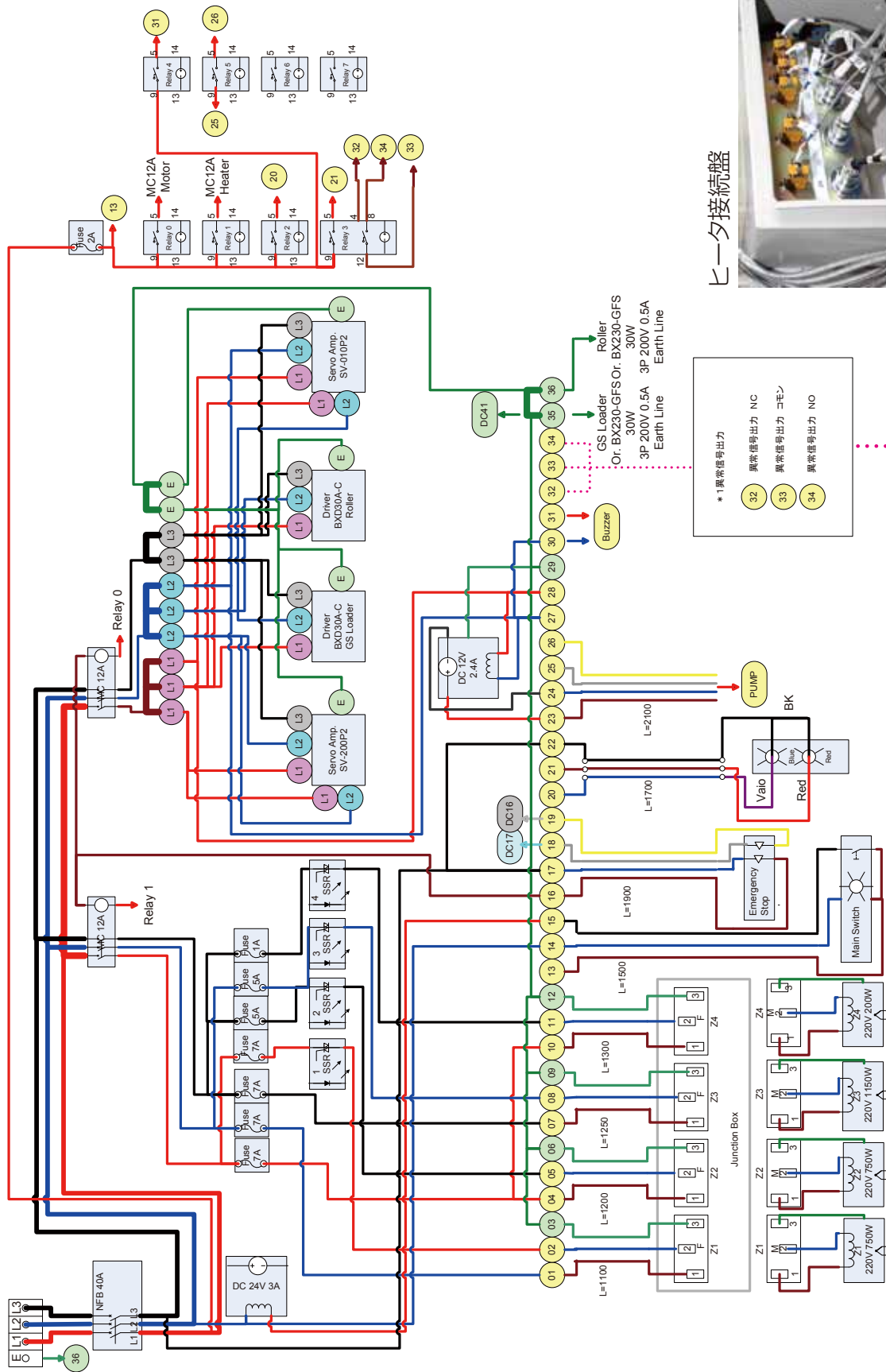
20 外形寸法図



21 電気回路図

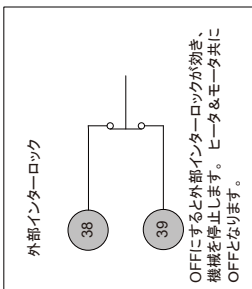
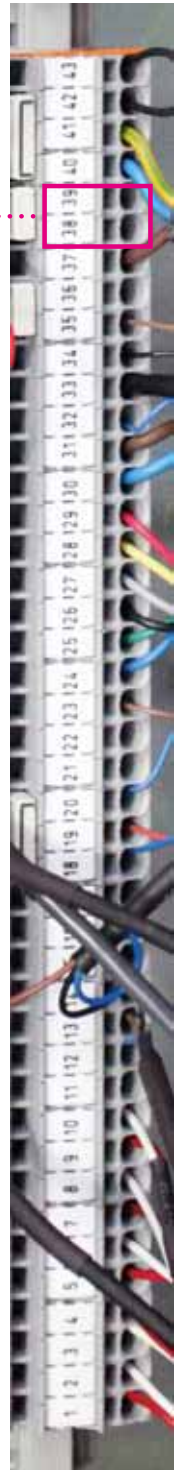
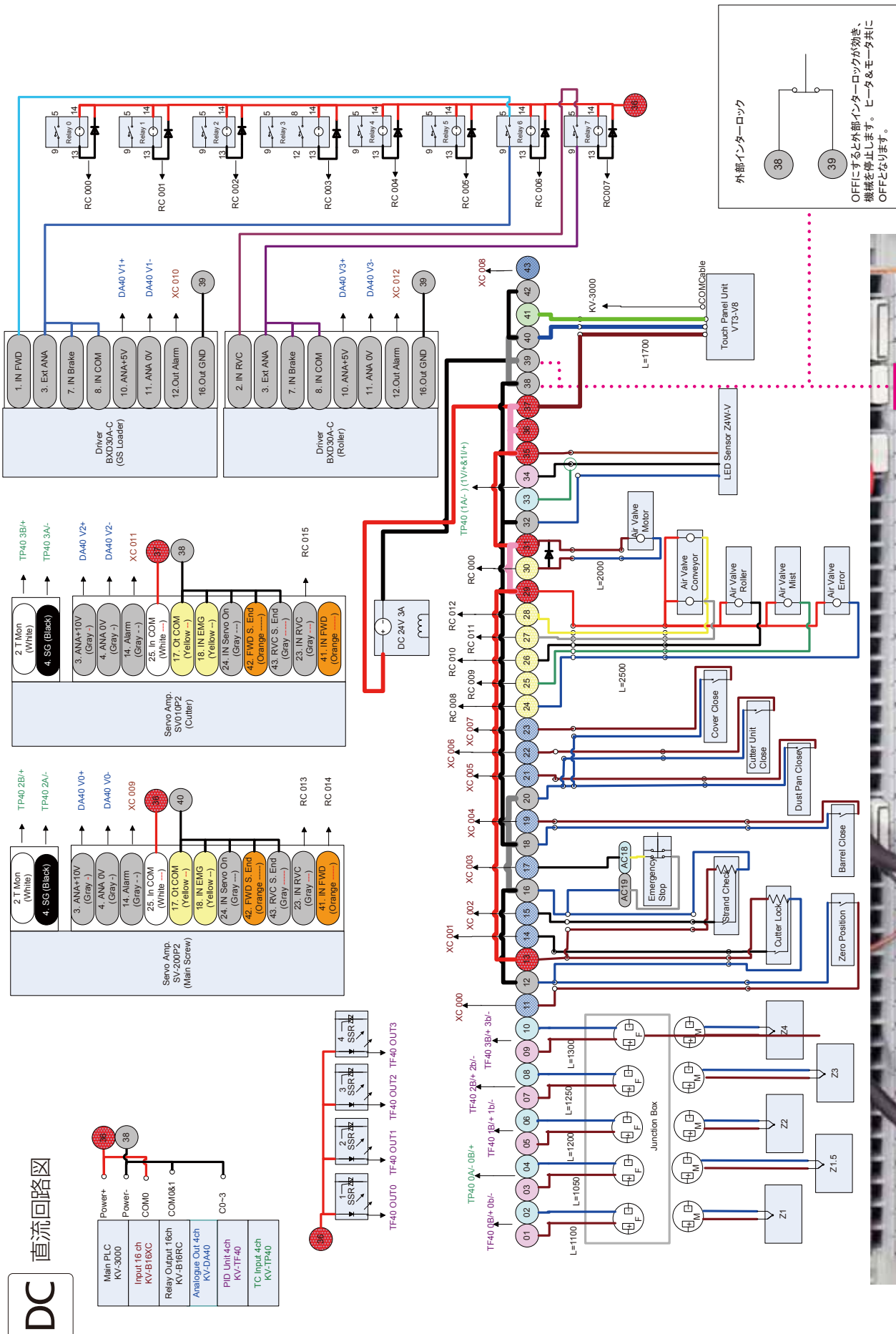
AC

交流回路図



ヒータ接続盤

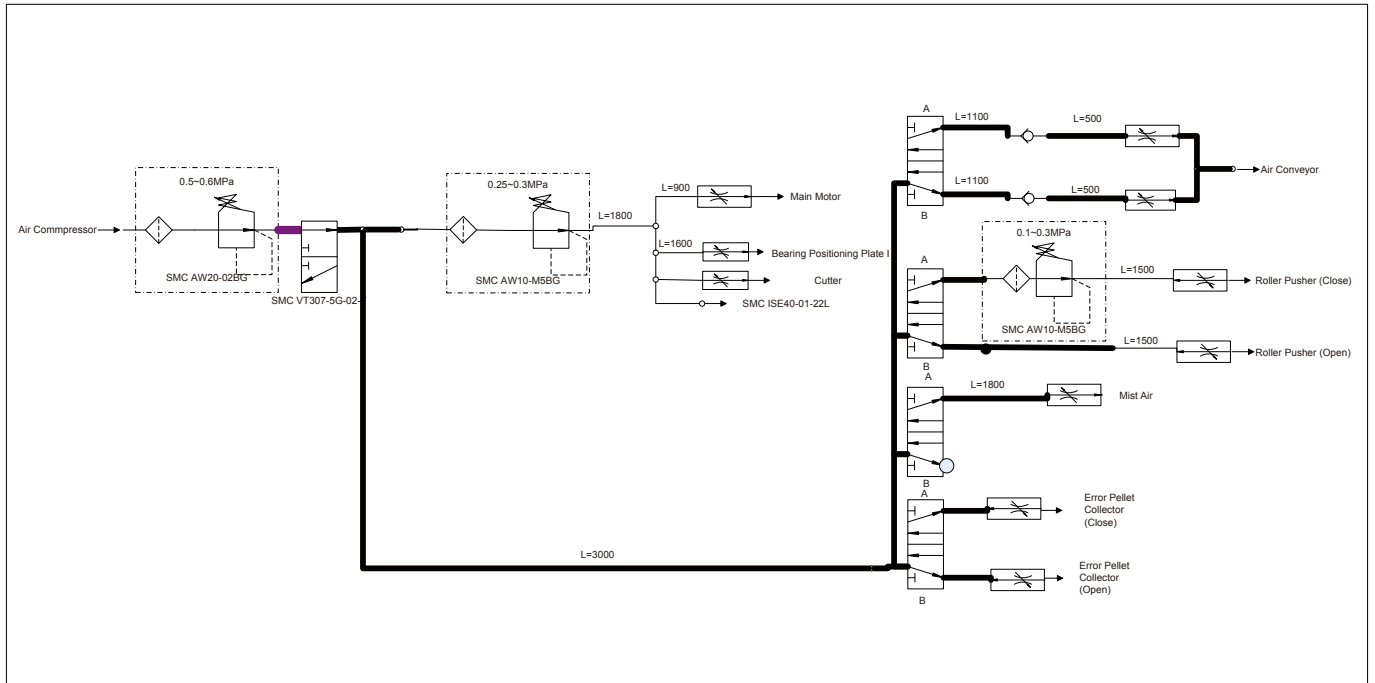




DC 直流回路図

22 エア・冷却水回路図

エア回路図



冷却水回路図

